

University Future Festival 2023, 26.-28.04.2023

# Wege zur kompetenzorientierten und zukunftsicheren Curriculumsentwicklung

Stefan Krüger / Daniel Pickert

# Projektmotivation

# Projektmotivation

Kompetenzorientierung sichtbar machen

Visualisierung von curricularen Kompetenzpfaden

Diskussion von Standards

Einbezug verschiedener Zielgruppen

# Theoretische Grundlage

Kompetenzdimensionen und -niveaustufen		Wissen & Verständnis	Anwendung	Analyse & Evaluation	Erschaffung
fachbezogen	Kenntnisse				
	Methoden				
	Prozeduren				
fachübergreifend	Methoden				
	Sozialkompetenz				
	Selbstkompetenz				

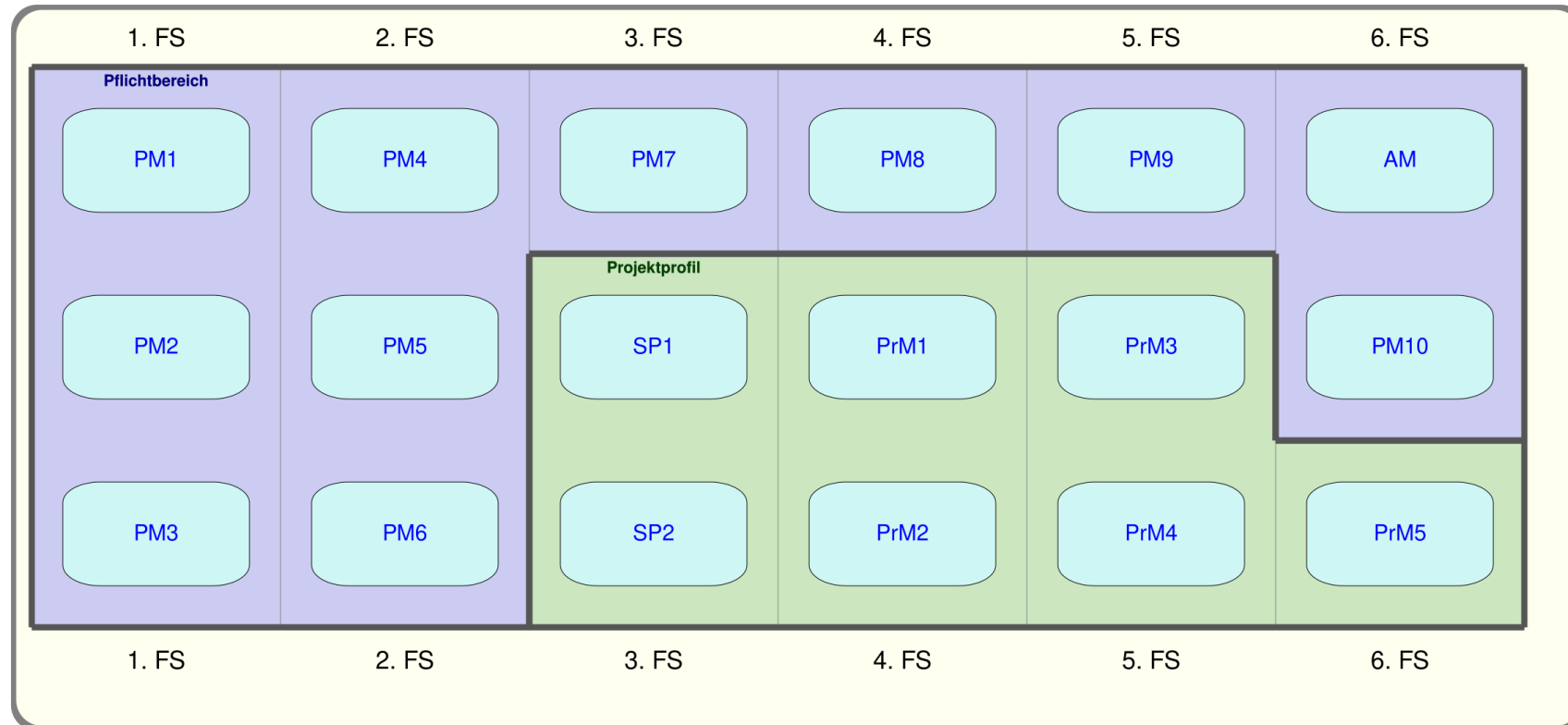
# Visualisierung





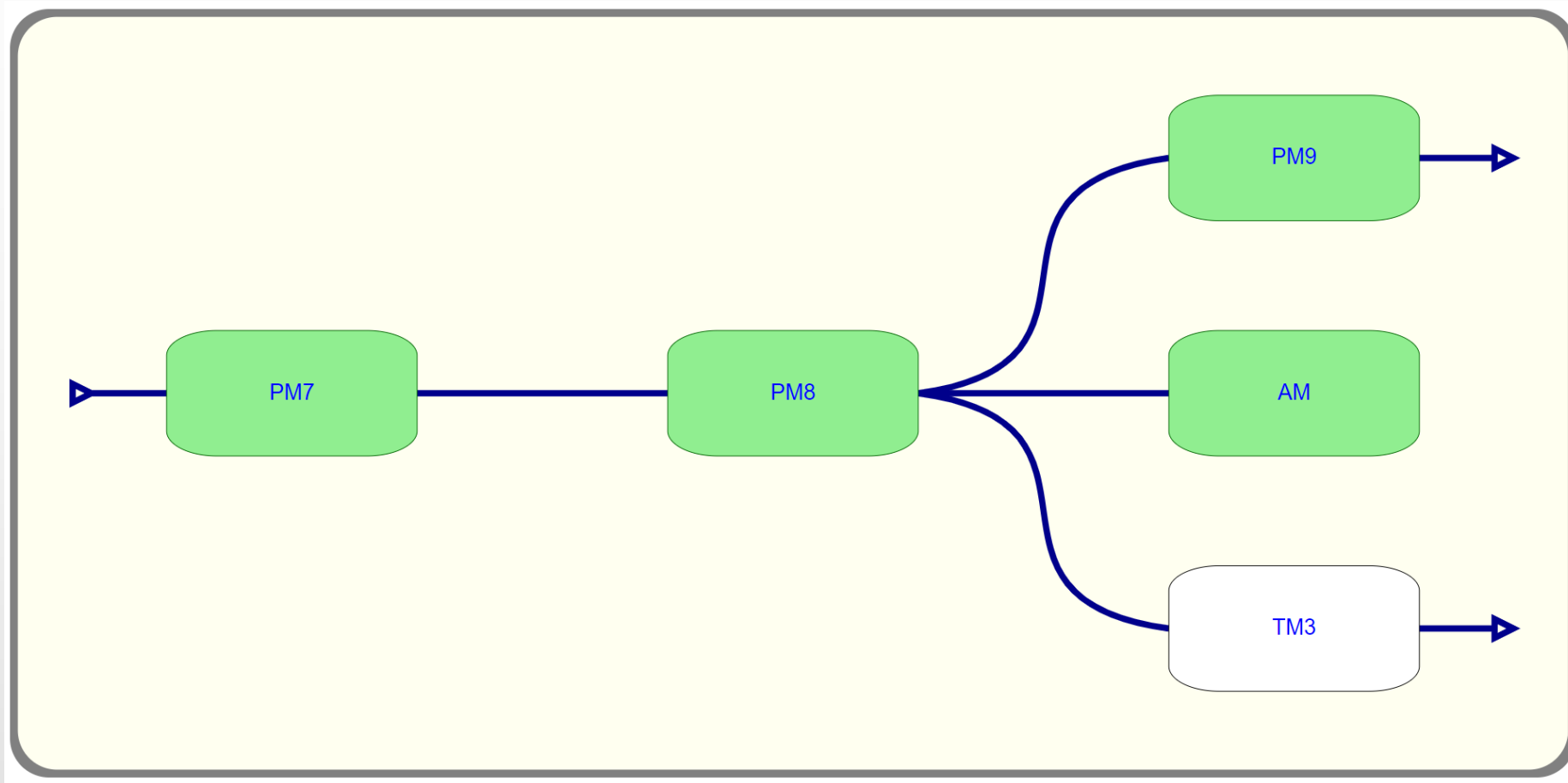
# Visualisierung - Studienverlauf

## Bachelorstudiengang Wissenschaftliches Arbeiten, Schwerpunkt Projekt

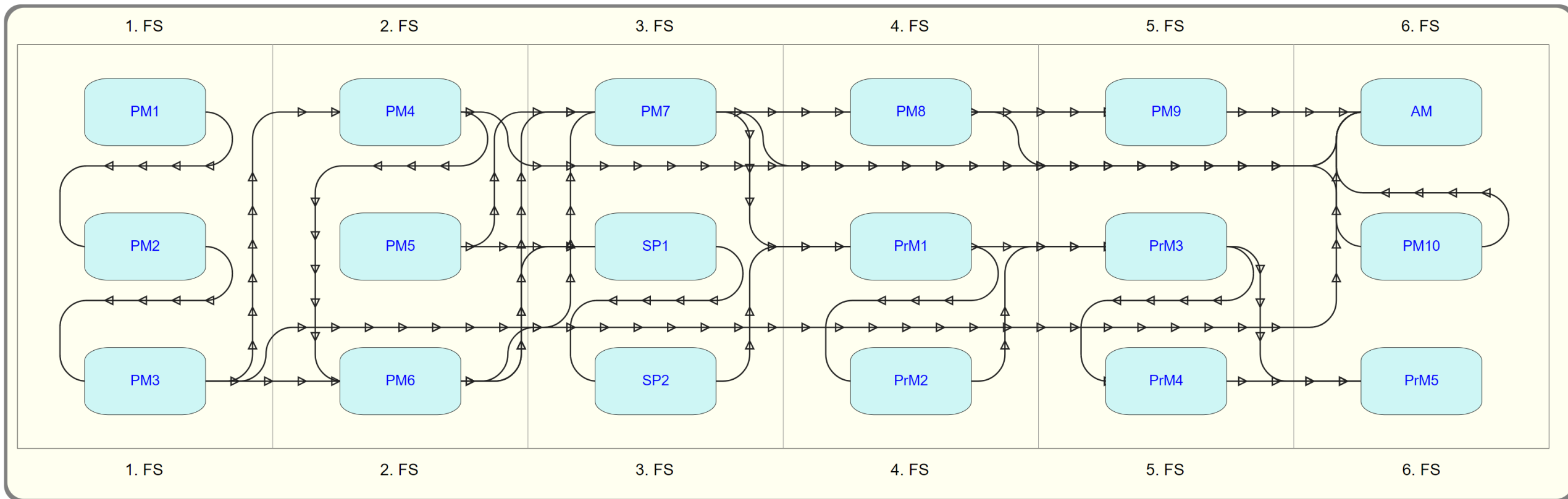




# Visualisierung - Modulabhängigkeiten



# Visualisierung - Modulabhängigkeiten



# Lessons Learned

# Lessons Learned

Prüfung der vermittelten Kompetenzen

Curriculare Betrachtung von Kompetenzvermittlung

Standardisierung der Kompetenzformulierungen

Diskussion über gesamtcurriculare Kompetenzpfade

Organisation der Kompetenzpfade im Curriculum

# Herzlichen Dank für die Aufmerksamkeit!

Stefan Krüger

[skrueger@uni-bonn.de](mailto:skrueger@uni-bonn.de)

Daniel Pickert

[pickert@uni-bonn.de](mailto:pickert@uni-bonn.de)



[www.bzh.uni-bonn.de](http://www.bzh.uni-bonn.de)